

Catalogue 2019

LES ATELIERS
HORS CADRE
H.C. MOULDING INC.

SERVICE D'ENCADREMENT
ARTISTIQUE ET CORPORATIF
FINITION DU BOIS

2071, de la Rivière, St-Isidore, QC G0S 2S0

T 418 882-5753 • 1-800-463-6650

F 418 882-5084 • info@ateliershorscadre.com

www.ateliershorscadre.com

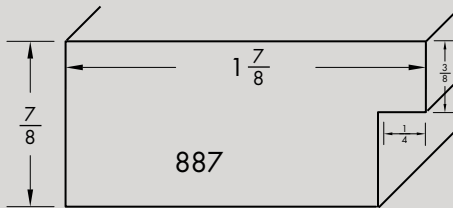
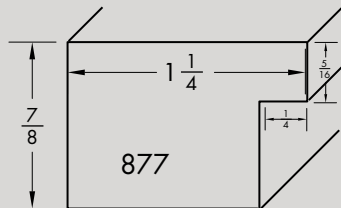
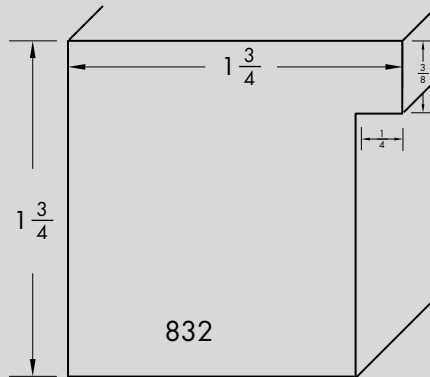
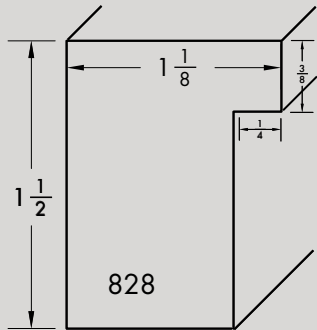
 [lesateliershorscadres.stisidore](https://www.facebook.com/lesateliershorscadres.stisidore)



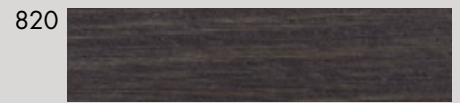
Nouveautés / New Products

WENGE

Mouleurs oxydées / Oxyded Moulding



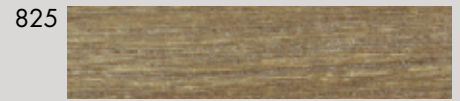
Couleurs/Colors



820 Chocolat Noir/Black Chocolate



821 Gris noble/Noble Gray

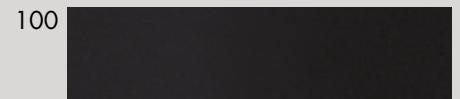


825 Brun noisette/Nutty Brown



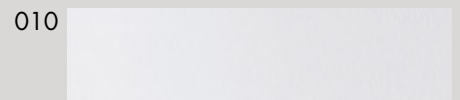
826 Taupe

Couleurs/Colors

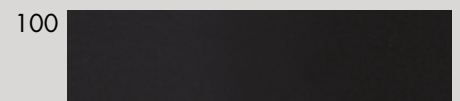


100 Noir/Black

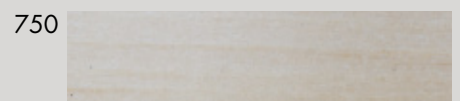
Couleurs/Colors



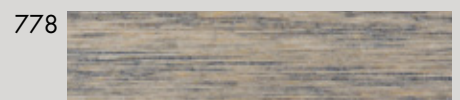
010 Blanc/White



100 Noir/Black

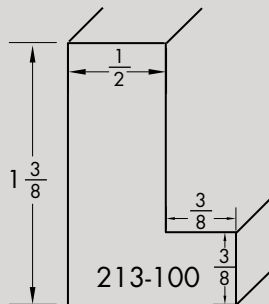


750 Naturel/Natural

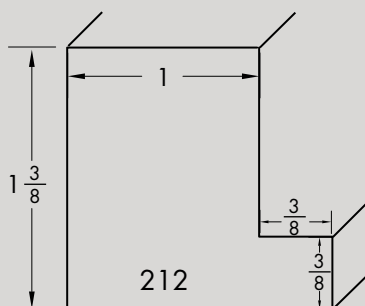


778 Bord de mer/Cap Cod

Flottant / Floaters # 213

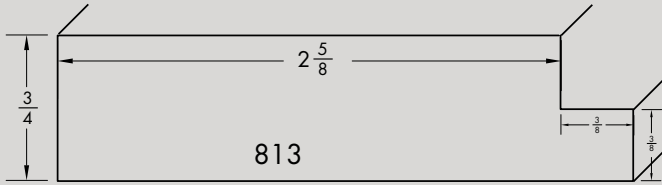


Flottant / Floaters # 212

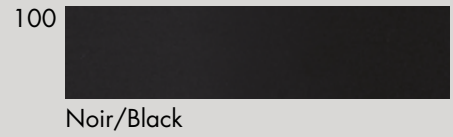


Nouveautés / New Products

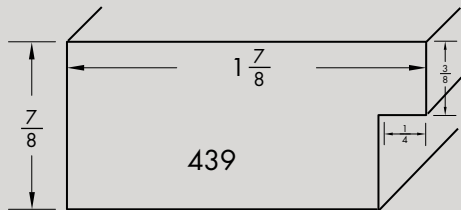
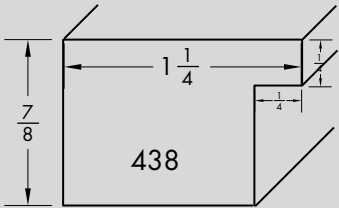
Marie-Louise Texturée / Textured Flotter Lines # 813



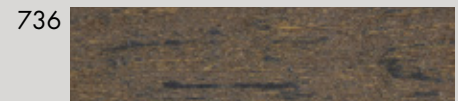
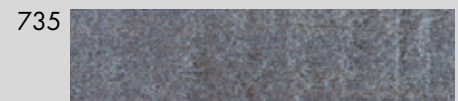
Couleurs/Colors



Mouleurs rustiques / Rustic Moulding # 438 & # 439

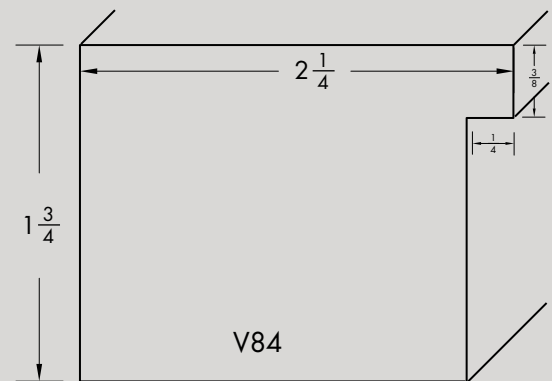
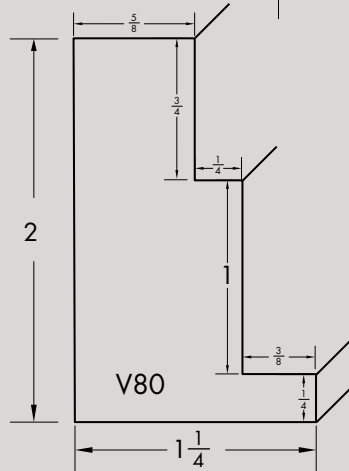
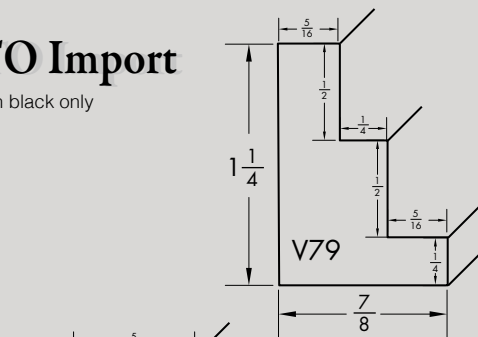
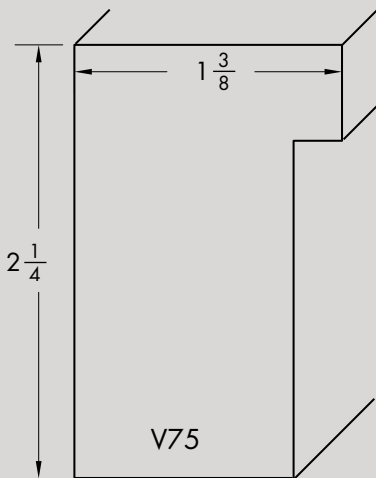


Couleurs/Colors

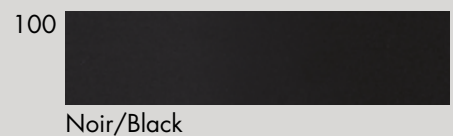


Importation KYOTO Import

Disponible en noir seulement / Available in black only

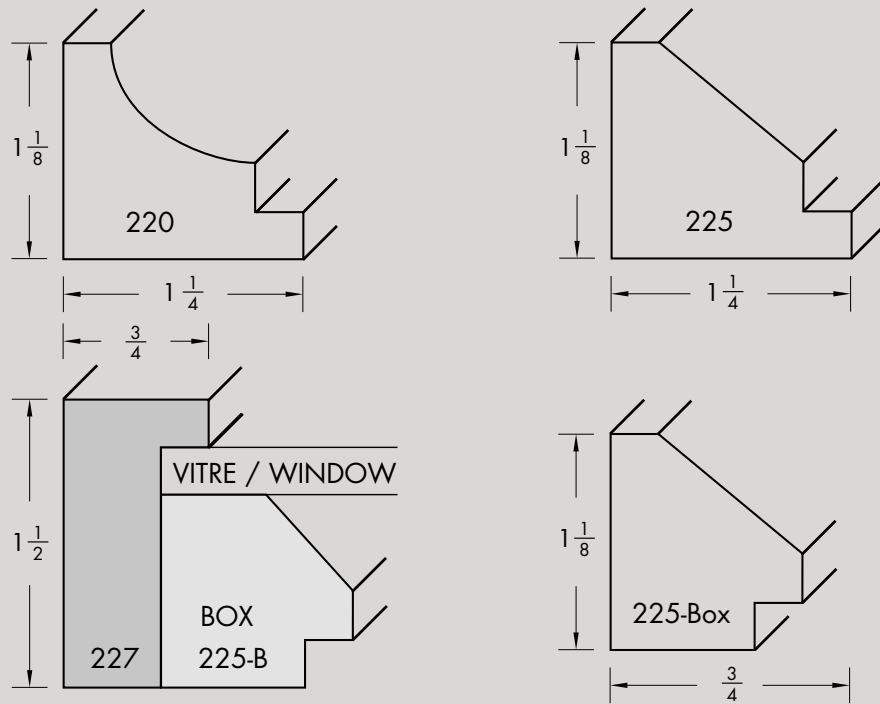


Couleurs/Colors

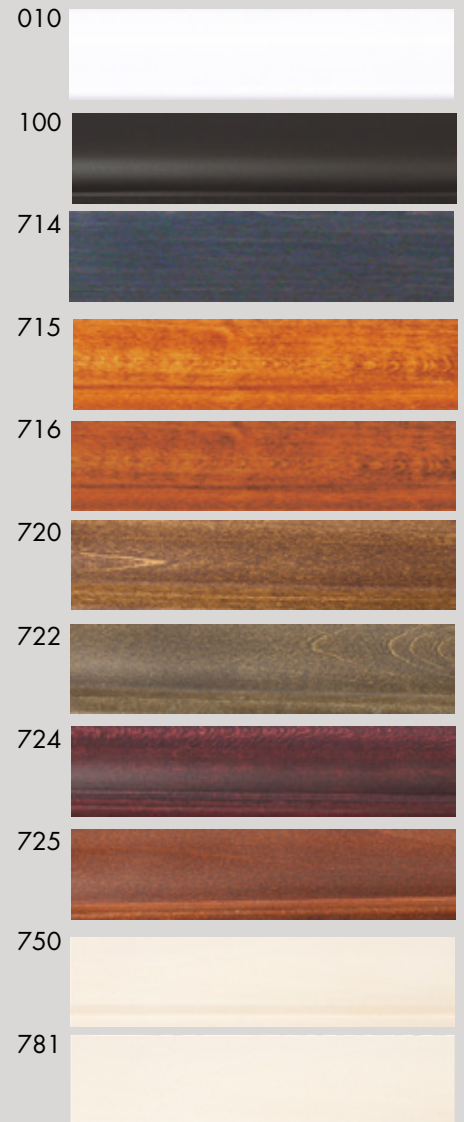


Symposium

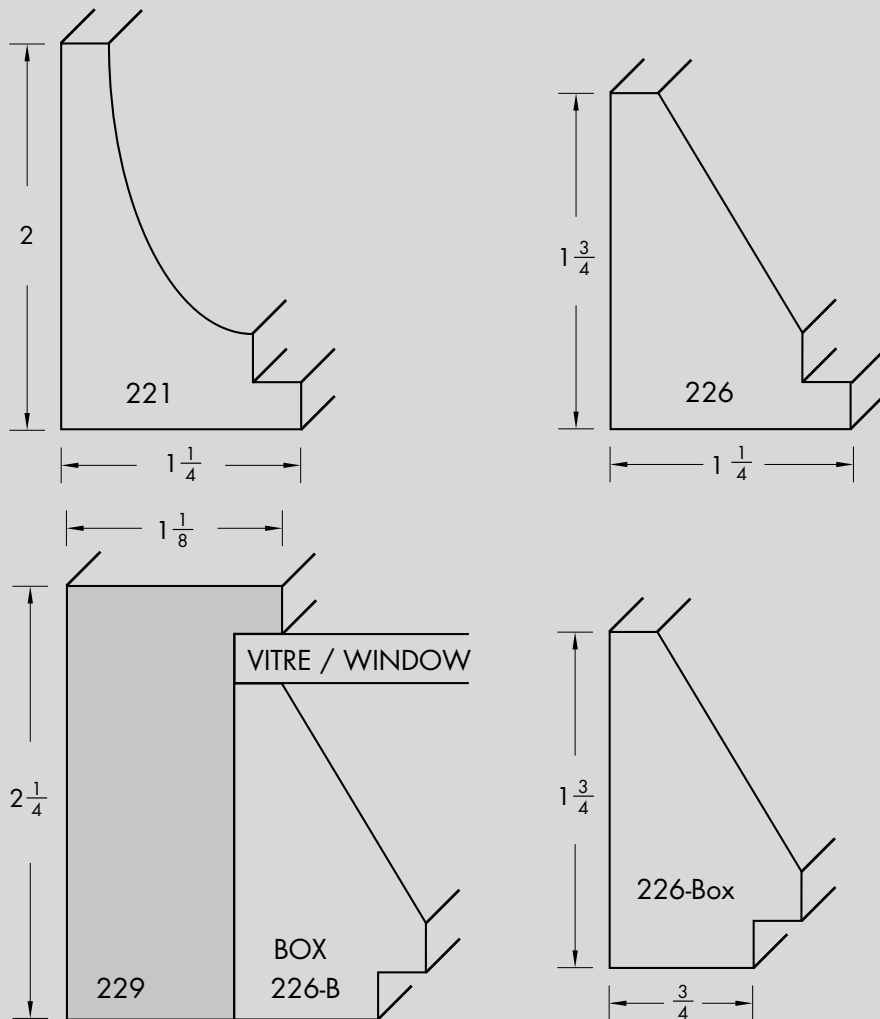
Moules pour toile standard/Mouldings for standard canvas



Couleurs/Colors



Moules pour toile galerie/Mouldings for canvas gallery

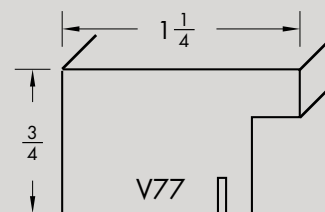
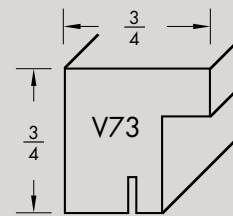
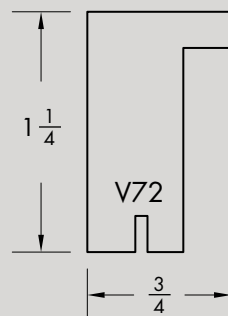
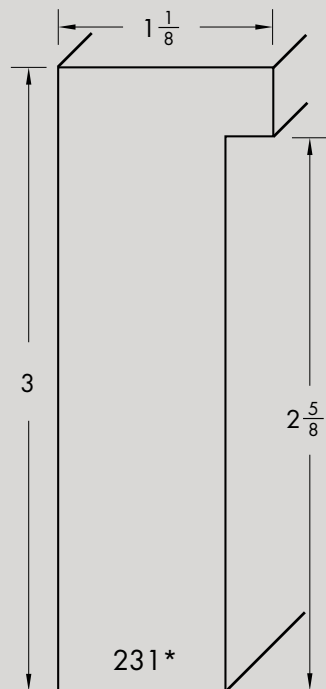
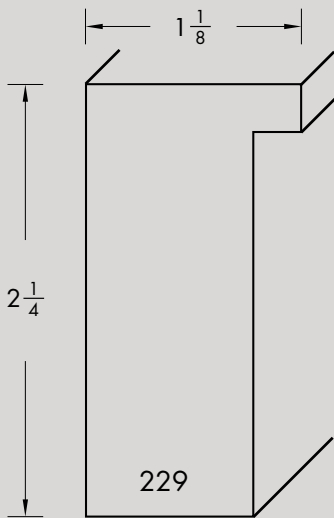
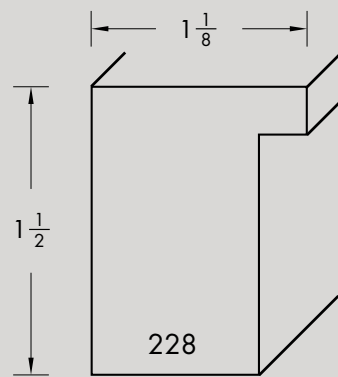
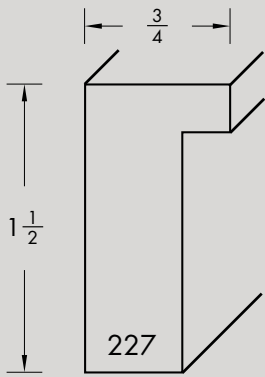
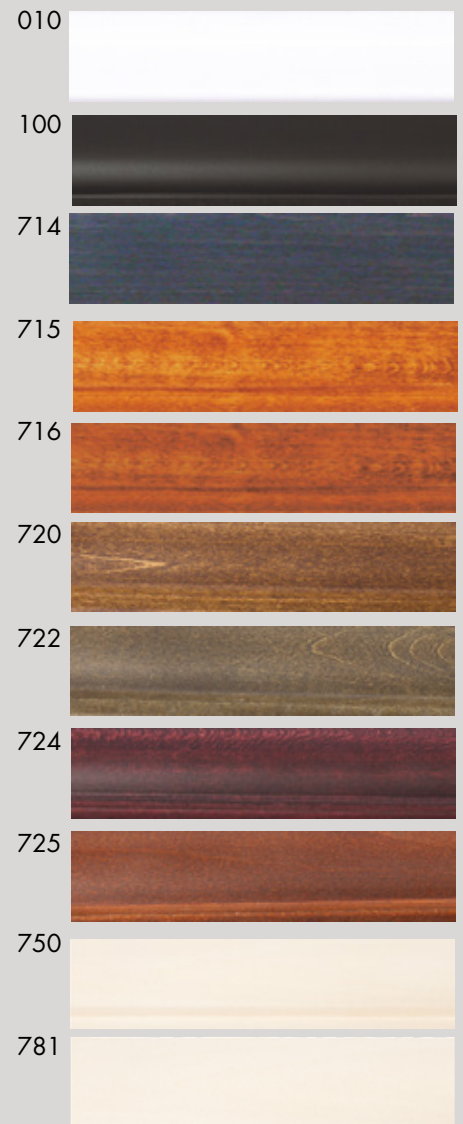


Couleurs Box/Box Colors



Symposium

Couleurs/Colors



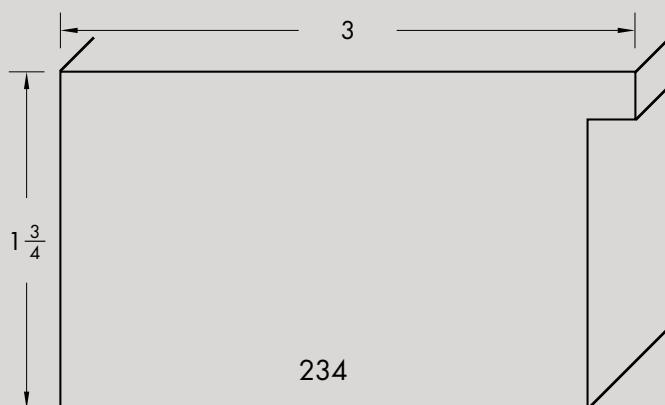
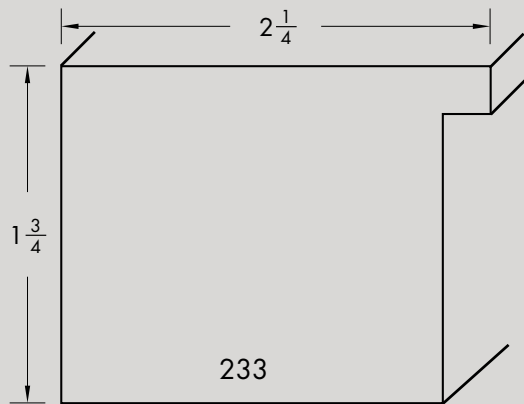
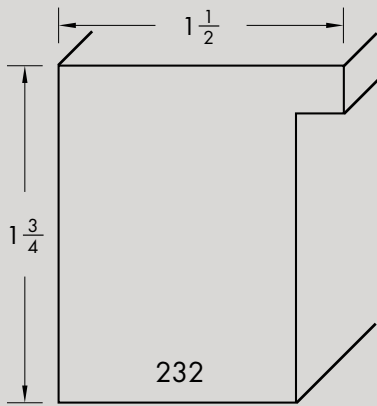
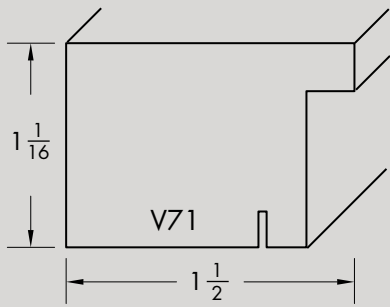
*SUR CONTRAT SEULEMENT
ON CONTRACT ONLY

Symposium

Couleurs/Colors

010	
100	
714	
715	
716	
750	
720*	
722*	
724*	
725*	
781*	

*SUR CONTRAT SEULEMENT
ON CONTRACT ONLY



Flottants/Flotters



208-010

208-102

208-105

208-100

208-501

208-601

208-750

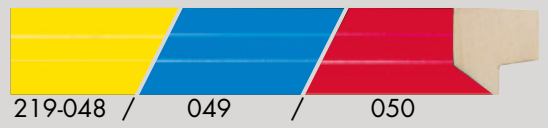
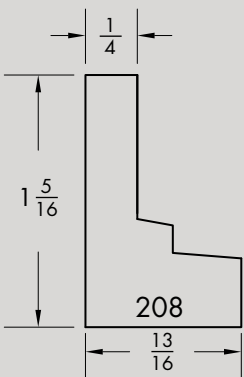
208-758

208-768

208-772

208-782

Code coupe/chop **7**



219-100

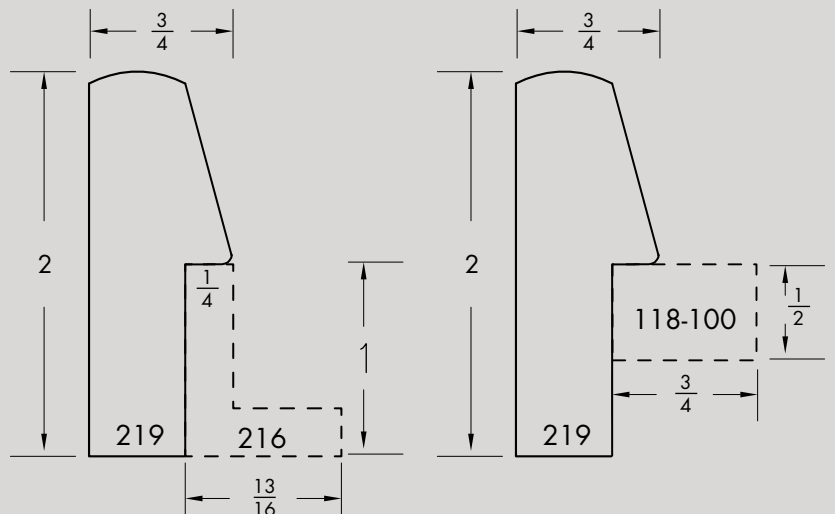
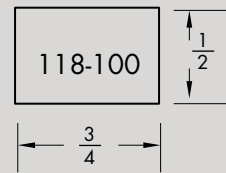
219-501

219-505

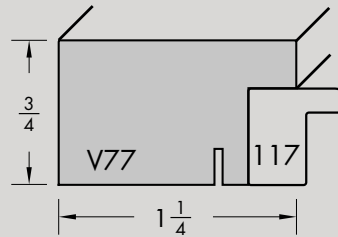
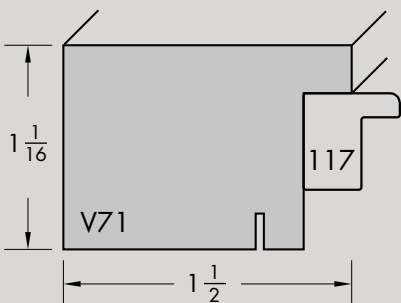
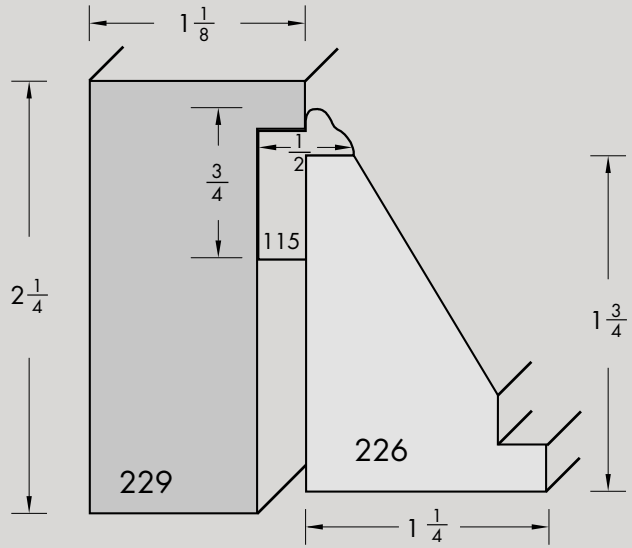
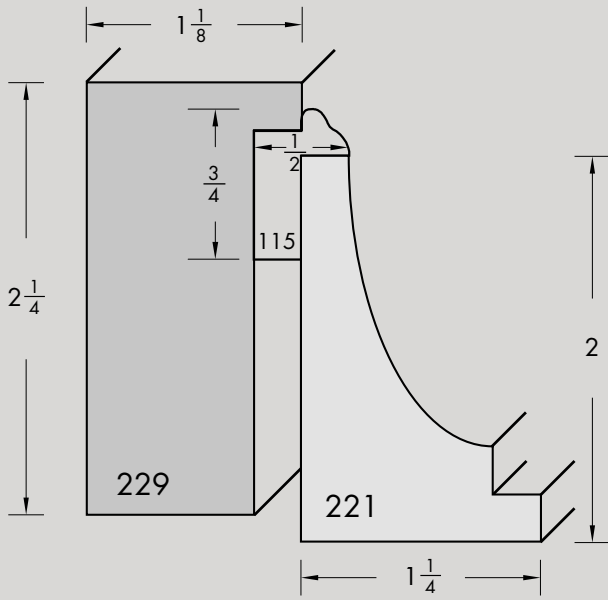
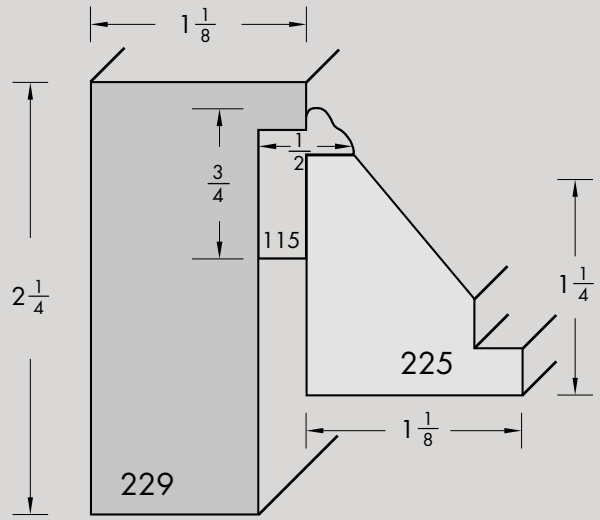
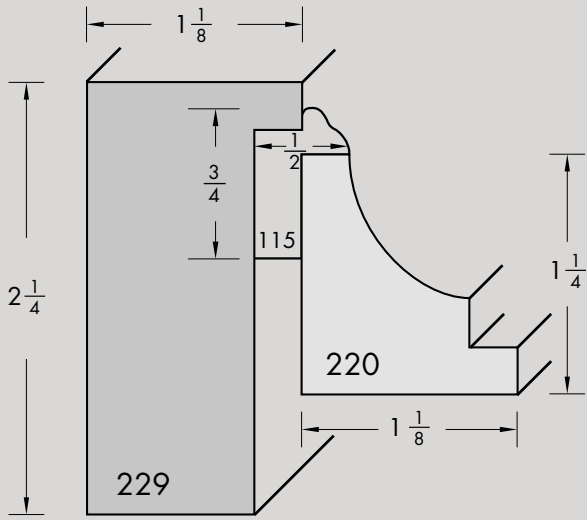
219-585

219-601

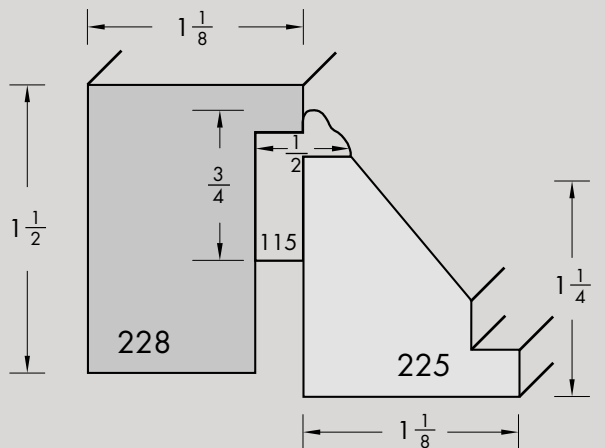
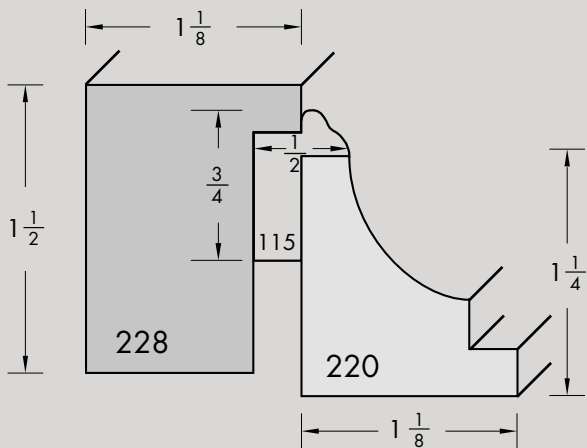
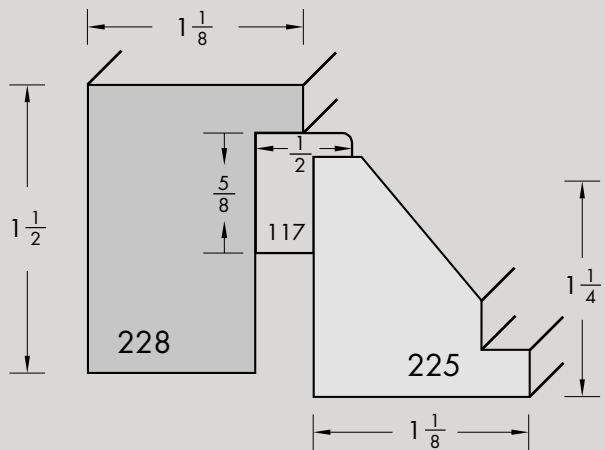
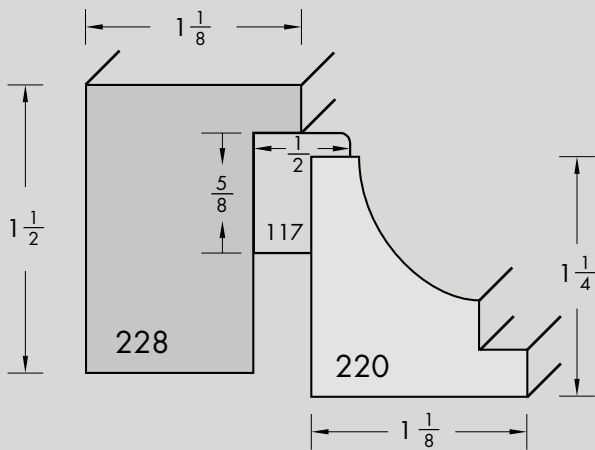
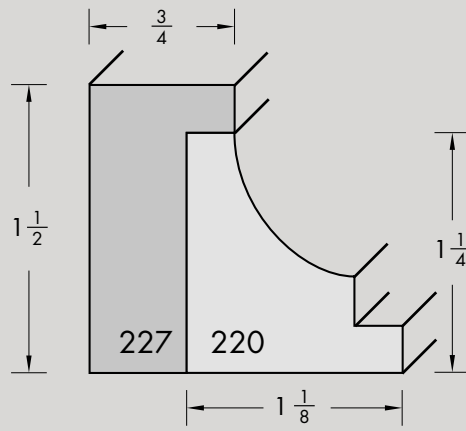
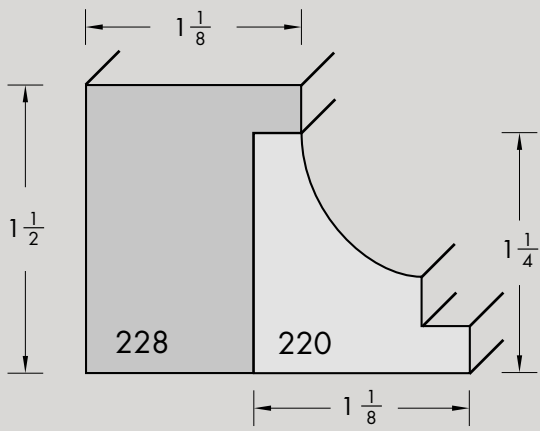
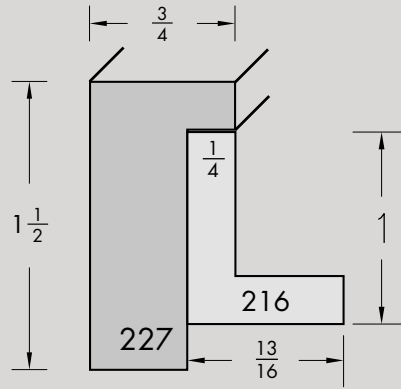
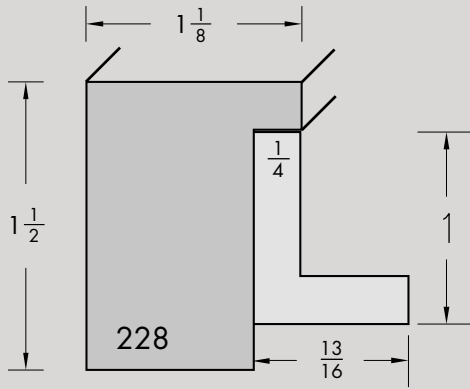
Code coupe/chop **10**



Exemples d'agencements/Examples of arrangements



Exemples d'agencements/Examples of arrangements



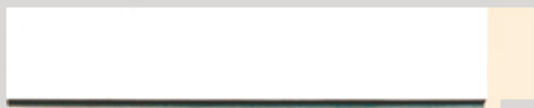
Marie-Louise/Liner



101-010 BLANC/WHITE



101-011 BLANC LIGNE DORÉE/WHITE GOLDEN LINE



101-015 BLANC LIGNE ARGENT/WHITE SYLVER LINE



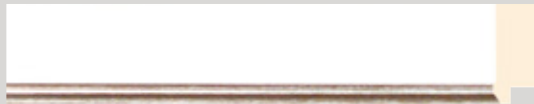
101-051 COTON BLANC - LIGNE DORÉE/
WHITE COTTON - GOLDEN LINE



101-052 COTON BLANC DORÉ/GOLDEN WHITE COTTON



101-053 GRUAU - DORÉ MARBRÉ/OATMEAL - GOLDEN MARBLED



101-055 LIN - CHAMPAGNE/LINEN - CHAMPAGNE

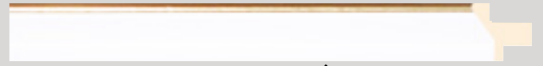


101-211 CRÈME LIGNE DORÉE/CREAM GOLDEN LINE

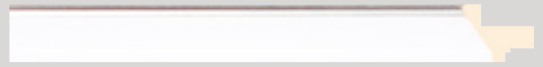
Code coupe/chop **4**



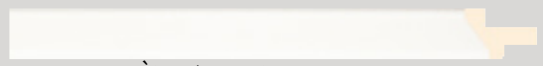
110-010 BLANC/WHITE



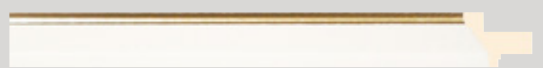
110-011 BLANC LIGNE DORÉE/WHITE GOLDEN LINE



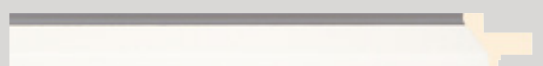
110-015 BLANC LIGNE ARGENT/WHITE SYLVER LINE



110-200 CRÈME/CREAM

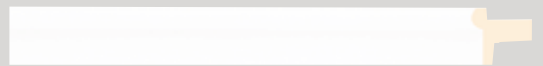


110-211 CRÈME LIGNE DORÉE/CREAM GOLDEN LINE



110-215 CRÈME LIGNE ARGENT/CREAM SYLVER LINE

Code coupe/chop **2**



112-010 BLANC/WHITE



112-011 BLANC LIGNE DORÉE/WHITE GOLDEN LINE



112-015 BLANC LIGNE ARGENT/WHITE SYLVER LINE



112-200 CRÈME/CREAM



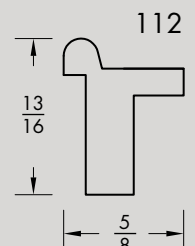
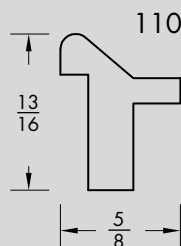
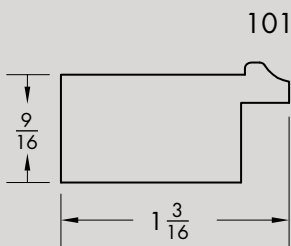
112-211 CRÈME LIGNE DORÉE/CREAM GOLDEN LINE



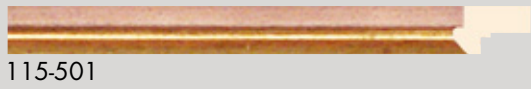
112-215 CRÈME LIGNE ARGENT/CREAM SYLVER LINE

Code coupe/chop **2**

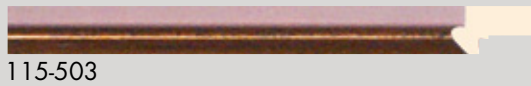
Filet/Fillet



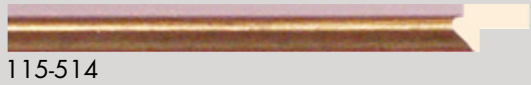
Filets/Fillets



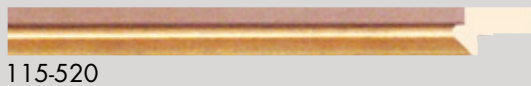
115-501



115-503



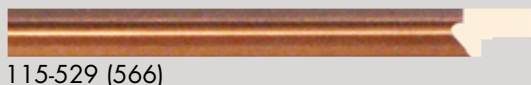
115-514



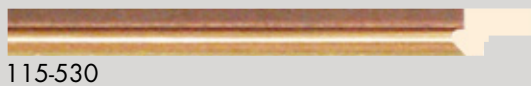
115-520



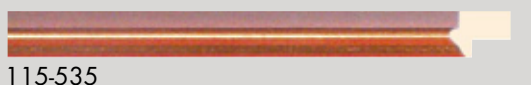
115-521



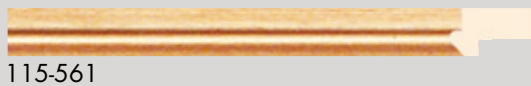
115-529 (566)



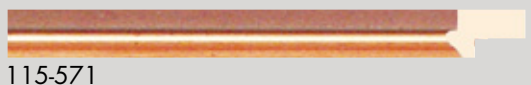
115-530



115-535



115-561



115-571



115-619



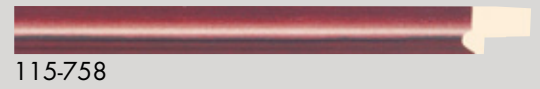
115-662



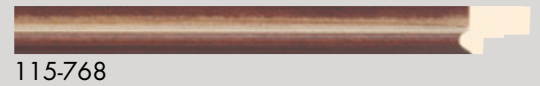
115-663



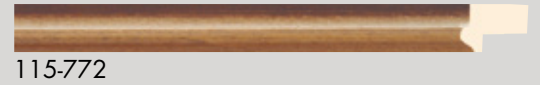
115-671



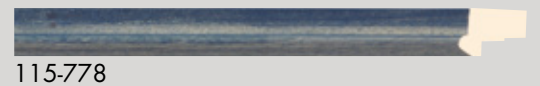
115-758



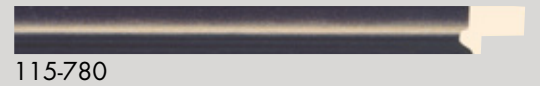
115-768



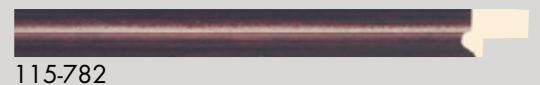
115-772



115-778



115-780



115-782

Code coupe/chop **3**



117-010



117-100



117-501



117-503



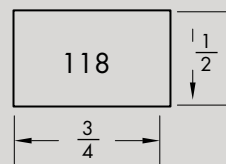
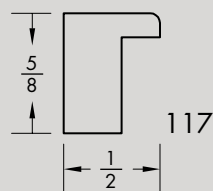
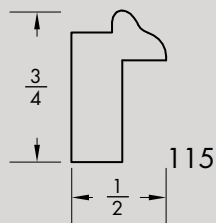
117-601

Code coupe/chop **3**



118-101

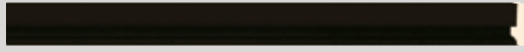
Code coupe/chop **3**



Filets/Fillets



121-010



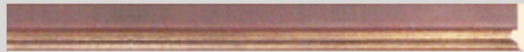
121-100



121-501



121-503



121-514



121-520



121-521



121-529



121-535



121-561



121-566



121-571



121-619



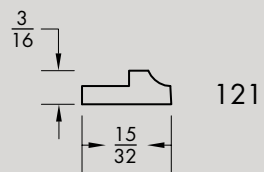
121-662



121-663



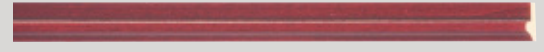
121-671



121-725



121-726



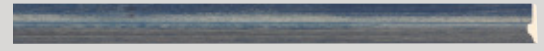
121-758



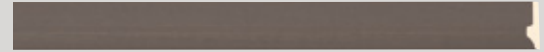
121-768



121-772



121-778



121-780



121-782

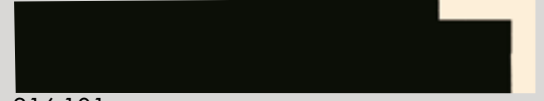


121-783

Code coupe/chop **1**



216-010

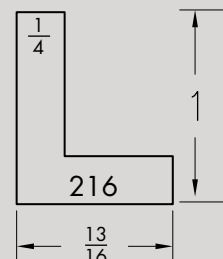


216-101



216-750

Code coupe/chop **3**



Classique/Classic



324-503



324-535



324-561



324-662



324-758

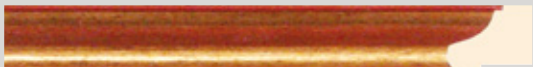


324-772



324-780

Code coupe/chop **6**



325-501



325-502



325-503



325-571

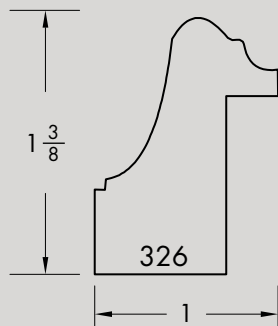
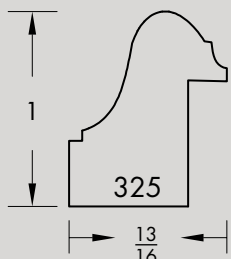
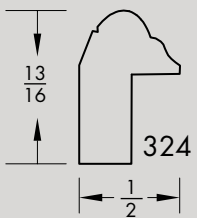


325-671



325-672

Code coupe/chop **7**



326-571



326-671



326-663

Code coupe/chop **9**



335-151



335-152



335-153



335-562



335-758

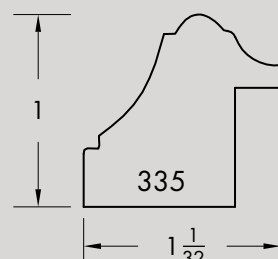


335-768



335-772

Code coupe/chop **8**



Classique/Classic



338-542



338-642



338-758



338-768



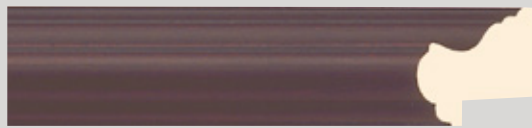
338-772



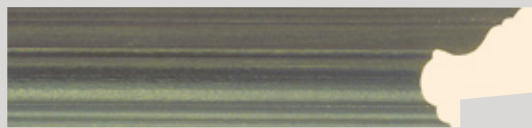
338-778



338-780

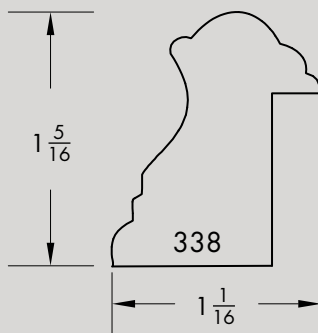


338-782



338-783

Code coupe/chop 9



340-562



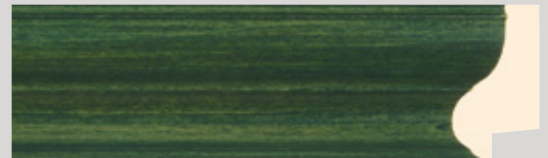
340-758



340-768



340-772



340-774

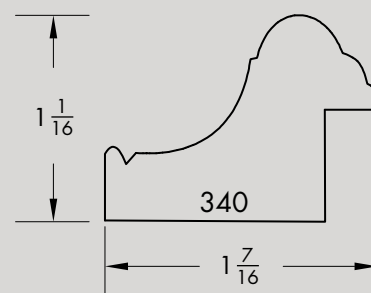


340-778



340-781

Code coupe/chop 9



Classique/Classic



344-010



344-100



344-565



344-566



344-663



344-758



344-768



344-769



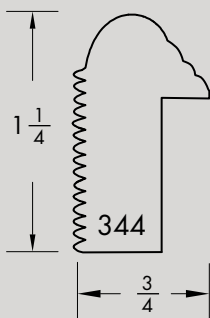
344-772



344-774



344-778



344-791



344-793

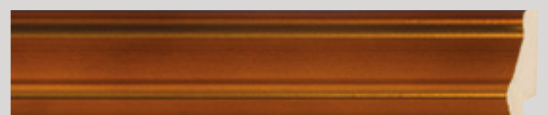


344-794

Code coupe/chop **5**



353-525

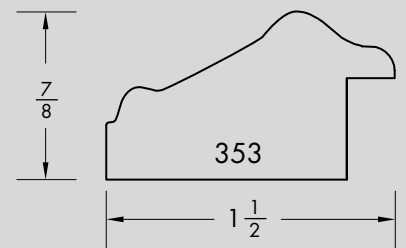


353-528



353-536

Code coupe/chop **7**



Victoria



341-565



341-566



341-662



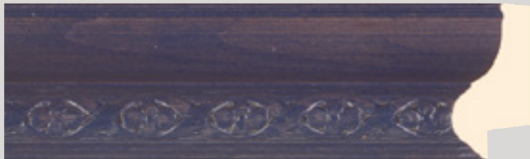
341-758



341-768



341-772



341-778



341-780



341-781



341-782



341-783



341-791



341-792

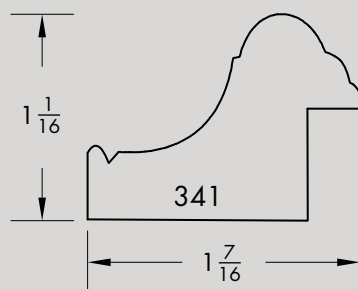


341-793

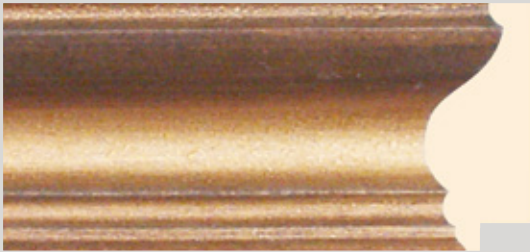


341-794

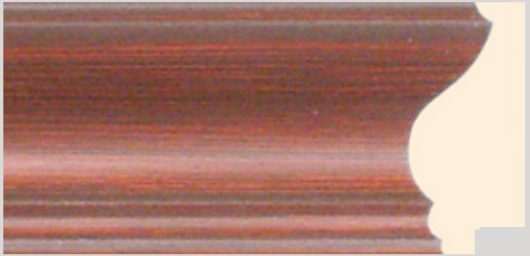
Code coupe/chop **10**



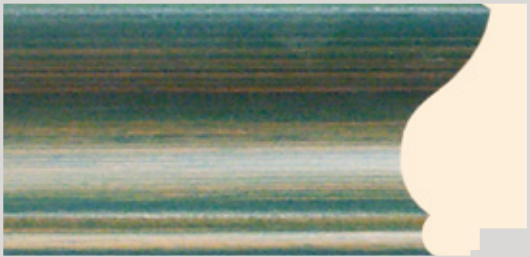
Urbain/Urban



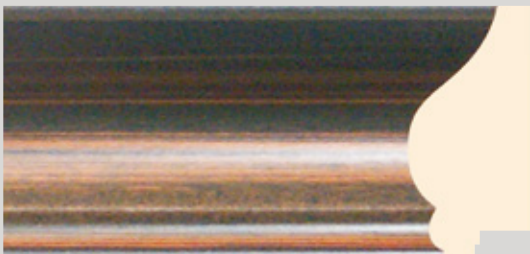
412-406



412-472



412-474

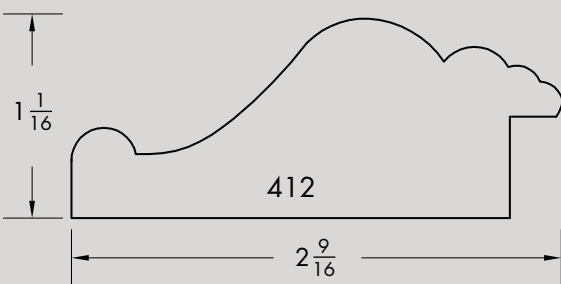


412-478

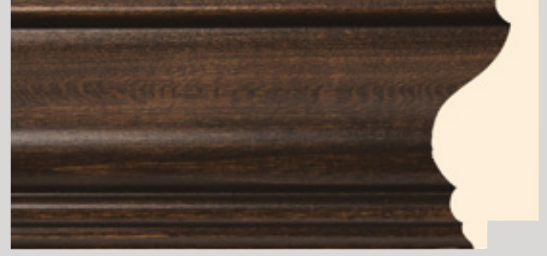


412-561

Code coupe/chop **10**



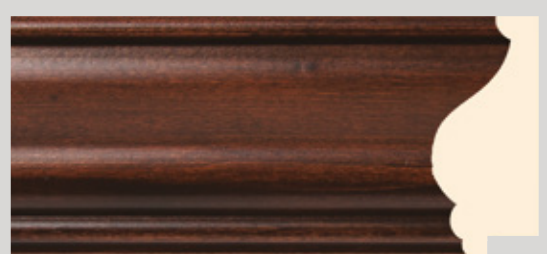
412-730



412-731



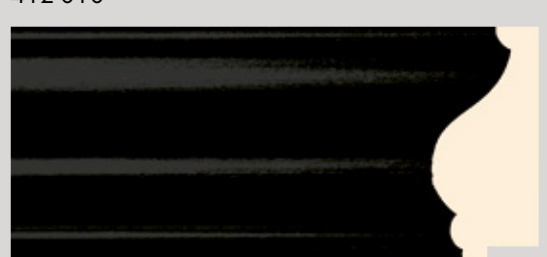
412-732



412-733

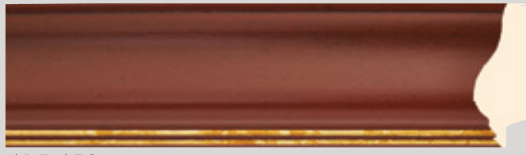


412-010



412-100

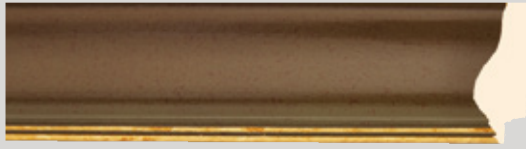
Contemporain/Contemporary



415-458



415-475



415-483



415-486



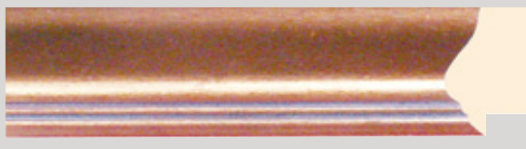
415-501



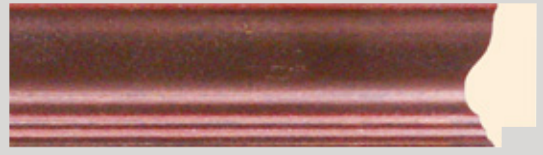
415-502



415-503



415-514



415-516



415-619

Code coupe/chop **6**



445-521



445-514



445-516



445-520

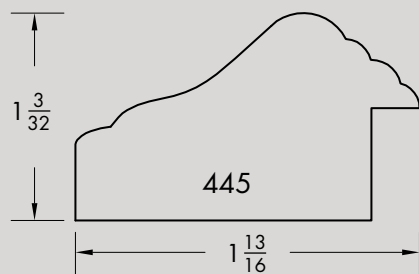
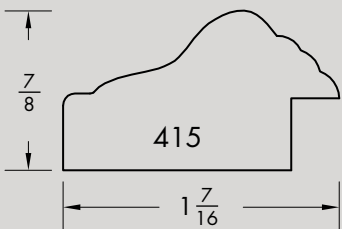


445-010



445-100

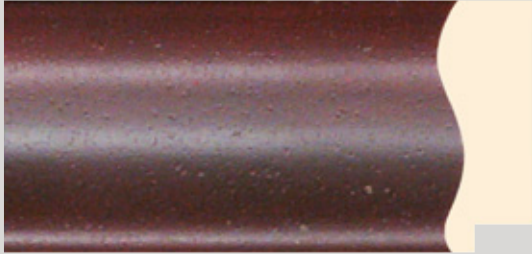
Code coupe/chop **12**



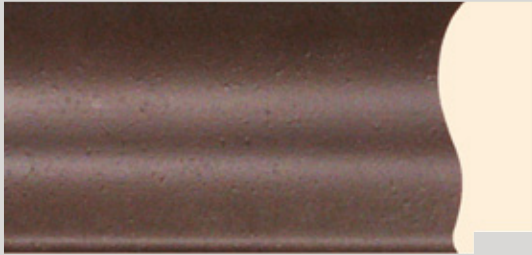
Antique/Ancient



421-406



421-401



421-402

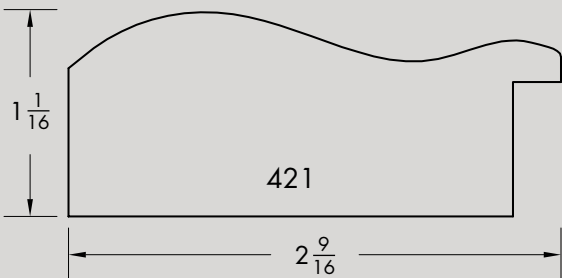


421-403



421-404

Code coupe/chop **16**



423-406



423-401



423-402



423-403



423-404



423-730



423-731

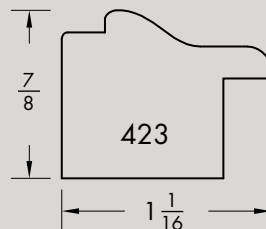


423-732



423-733

Code coupe/chop **6**



Contemporain/Contemporary



426-505



426-506



426-507



426-508

Code coupe/chop **5**



430-518



430-520

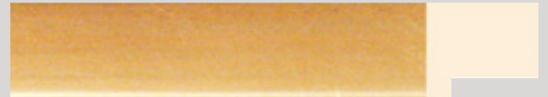


430-619

Code coupe/chop **6**



228-574



228-575



228-674

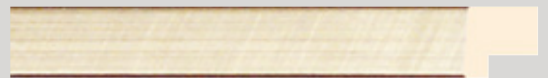
Code coupe/chop **7**



411-010



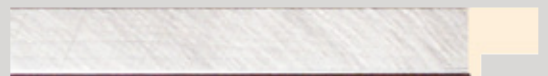
411-500



411-574

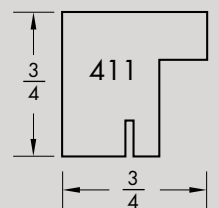
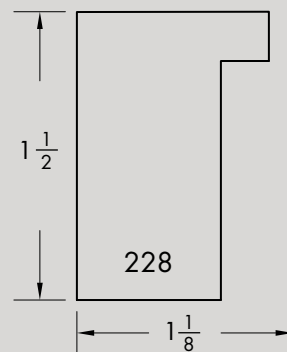
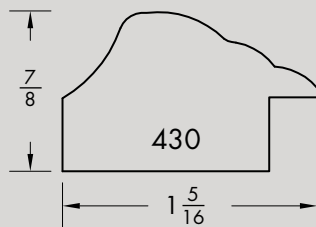
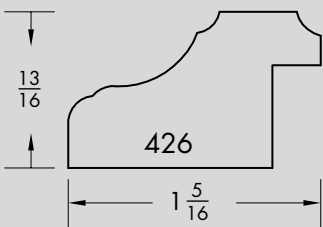


411-575



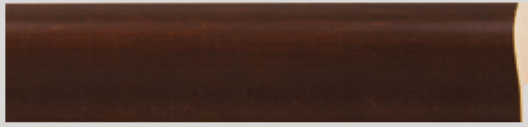
411-674

Code coupe/chop **6**



Contemporain/Contemporary

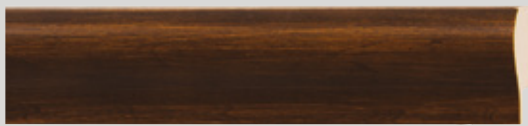
Collection Musée / Museum Collection



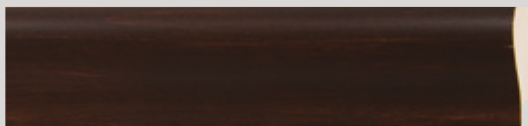
434-730



434-731



434-732



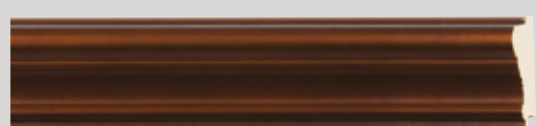
434-733

Code coupe/chop **6**

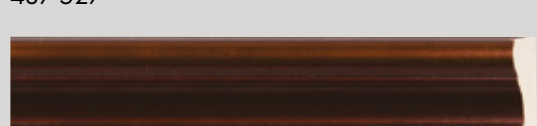
Suppléments de Collections / Supplements Collections



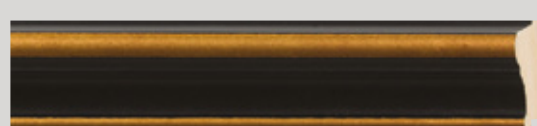
437-525



437-527

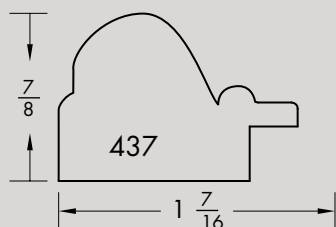
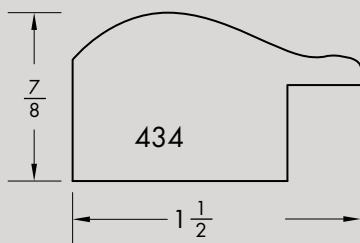


437-558

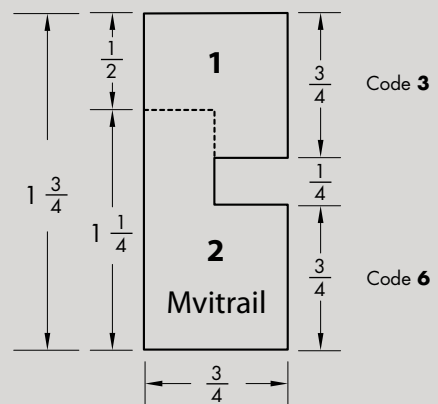


437-578

Code coupe/chop **6**



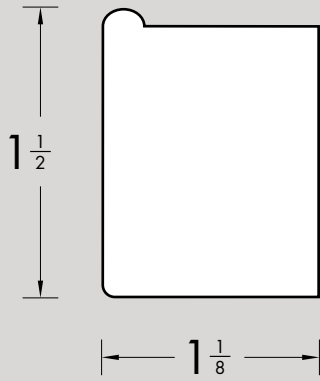
Moules pour vitrail/ Window moldings



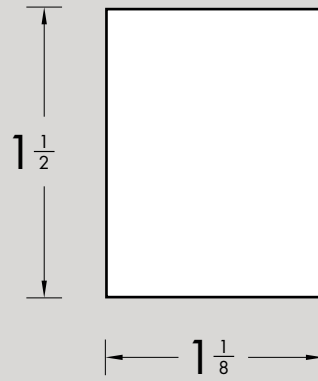
Disponibles en noir, blanc ou naturel /
Available in black, white or natural

Code coupe/chop **9**

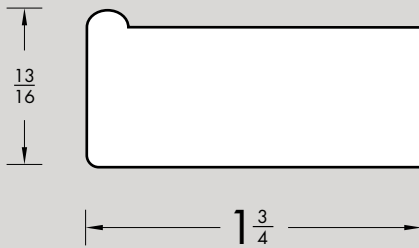
Faux cadres/Stretchers Bases



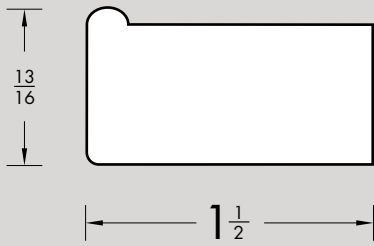
Faux cadre GALERIE
Stretcher Base GALLERY



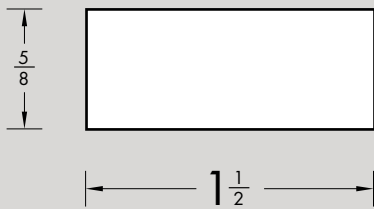
FLUSHMOUNT



Faux cadre 1,75
Stretcher Base 1,75

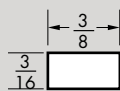


Faux cadre 1,5
Stretcher Base 1,5

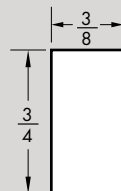


TRAVERSE

LANGUETTES DISPONIBLES



(Bois brut)



(Brut, blanc et noir)



(Bois brut)

Politiques de Compagnie

Conditions de paiement

Escompte de 1,5% sur compte payé dans les 10 jours. Après ouverture du compte et acceptation du crédit, tous vos comptes sont payables en totalité dans les 30 jours. Des intérêts, au taux annuel de 18%, seront chargés sur tout compte en souffrance.

Nous nous réservons le droit de cesser les livraisons en cas de non-paiement. Nous acceptons les chèques, Visa et Master Card. Des frais d'administration de 25\$ seront chargés pour chèque sans provision.

Frais de transport (Province de Québec et Ontario)

TRANSPORT GRATUIT - Commande de \$300.00 et plus (Sauf pour moulures en longueur)
Frais de manutention de \$5.00 pour toute commande inférieure à \$100.00.

Politique de retour

Toute la marchandise doit être inspectée dès la réception. Aucun retour accepté après 10 jours à compter de la date de réception. Votre numéro de facture est nécessaire pour effectuer une demande de retour. Les coûts de transport et 15% de frais vous seront chargés pour tout retour. N.B. Aucun retour accepté pour toute moulure déjà coupée et tout produits dérivés de tissus.

Company Policies

Terms

After approval from the Credit Service, payments are due at net 30 days. You may benefit of a 1,5% discount for payment within 10 days after delivery. Monthly interests of 2% are charged after 30 days (18% annually). Les Ateliers Hors Cadre Inc. reserves the right to retain shipment to any unpaid account. We accept checks, Visa and Master Card.

Shipping Fees (Québec and Ontario)

FREE SHIPPING - Minimum order \$300.00 (Not available for moulding per lenght)
Handling Cost : \$5.00 per order less than \$100.00.

Return Policy

All shipment must be inspected upon reception. No returns accepted after 10 days for the day of reception. Your invoice number is necessary for an approval ticket. The transportation costs and 15% will be charge for any return. No return accepted on moulding already cut and on Fabric products.

NOUVEAU / NEW

Présentoir pour chandail de sport Display for Sports sweater



PRÉSENTOIR / DISPLAY JUNIOR STANDARD
225 BOX-100 + 227-100 28 x 32

PRÉSENTOIR/DISPLAY SENIOR STANDARD
225 BOX-100 + 227-100 32 x 40

PRÉSENTOIR/DISPLAY SENIOR DE LUXE
226 BOX-100 + 229-100 32 x 40

- Préassemblé / Preassembled
- Cintre amovible / Removable Hanger
- Système d'accrochage / Hanging System
- Plexi 100% clair 1/8 " / Plexi 100% Clear 1/8 "
- 3 modèles disponibles, junior et sénior standard et sénior de luxe / 3 Models Available, Junior and Senior Standard and Luxury Senior